

HORUS

Tarif 2012

Price list 2012

Finitions usuelles Finishes

Voir prix dans chacune des collections (pages 8 à 193)

See prices of each range (page 8 to 193)



CH

Chrome
Chrome



NB

Nickel Brillant
Polished Nickel



NM

Nickel Mat
Brushed Nickel

Finitions Décoration Finishes Decoration

Voir table de correspondance ci-contre

See cross references



BM

Bronze Mat Vernis Brillant
Antikbrass Gloss



VC

Vieux Cuivre Vernis Brillant
Old Copper Gloss



VB

Vieux Bronze
Old Bronze



PB

Polishbrass
Polished Brass



DO

Doré Vernis Brillant
Gold Gloss

BV

Bronze Mat Vernis Mat
Antikbrass Matt Varnish
Prix / Price = **BM** + 10 %

CM

Vieux Cuivre Vernis Mat
Old Copper Matt Varnish
Prix / Price = **VC** + 10 %

DM

Doré Vernis Mat
Gold Matt Varnish
Prix / Price = **DO** + 10 %

Porcelaine Porcelain

PC

Porcelaine
Porcelain

Standard :



Blanc White

Option / Ebenfalls erhältlich :



Pastilles métal - toutes finitions
Metal indices - all finishes

Table de correspondance

Cross references

Tableau de correspondance des prix pour les finitions décoration

Cross references for finishes decoration's prices

Collections	BM	VC	VB	PB	DO
	Bronze Mat Vernis Brillant Antikbrass Gloss	Vieux Cuivre Vernis Brillant Old Copper Gloss	Vieux Bronze Old Bronze	Polishbrass Polished Brass	Doré Vernis Brillant Gold Gloss
01 Julia / 19 Victoria	CH x 1,50	CH x 1,50	CH x 1,70	CH x 1,70	CH x 1,85
02 Eloïse	CH x 1,50	CH x 1,50	CH x 1,70	CH x 1,70	CH x 1,85
07 - 50 Montmartre	CH x 1,50	CH x 1,50	CH x 1,70	CH x 1,70	CH x 1,85
06 - 10 Anthea	CH x 1,50	CH x 1,50	CH x 1,70	CH x 1,70	CH x 1,85
28 Coventry	-	-	CH x 1,70	CH x 1,70	CH x 1,85
20 - 62 - 65 Ascott	-	-	CH x 1,70	CH x 1,70	CH x 1,85

Cuisine Kitchen

01 Julia / 19 Victoria	CH x 1,50	CH x 1,50	CH x 1,70	CH x 1,70	CH x 1,85
01 Taverne	CH x 1,50	CH x 1,50	CH x 1,70	CH x 1,70	CH x 1,85
02 Eloïse	CH x 1,50	CH x 1,50	CH x 1,70	CH x 1,70	CH x 1,85
07-50 Montmartre	CH x 1,50	CH x 1,50	CH x 1,70	CH x 1,70	CH x 1,85

Complément

Lave-mains Handbasin	CH x 1,50	CH x 1,50	CH x 1,70	CH x 1,70	CH x 1,85
Douche Shower	CH x 1,50	CH x 1,50	CH x 1,70	CH x 1,70	CH x 1,85
Accessoires Accessories	CH x 1,50	CH x 1,50	CH x 1,70	CH x 1,70	CH x 1,85
Siphons / Vidages Traps / Wastes	CH x 1,50	CH x 1,50	CH x 1,70	CH x 1,70	CH x 1,85

Liste non exhaustive, pour toute autre finition décoration sur demande : nous consulter

Non exhaustive list, any other finishes decoration on request: contact us

Exemple de correspondance du prix H.T. pour 01.708 (Mitigeur lavabo Julia - Page 60) :

$$01.708 \text{ BV} = 01.708 \text{ CH} (379 \text{ €}) \times 1,50 + 10\% = \mathbf{625 \text{ €}}$$

Example: correspondent price H.T. for 01.708 (Basin mixer Julia - Page 60) :

$$01.708 \text{ BV} = 01.708 \text{ CH} (379 \text{ €}) \times 1,50 + 10\% = \mathbf{625 \text{ €}}$$



Fleur

60 Fleur

Lave-mains | Handbasin

Réf. **60.731**



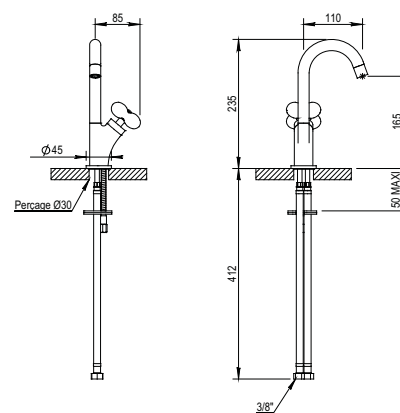
Mitigeur ou robinet de lave-mains avec tête progressive et son croisillon (coloris à préciser)

Handbasin mixer or handbasin tap with progressive cartridge and crosshandle (colour must be specified)

Prix H.T
Price

195 €

Version mitigeur - Mixing version



Réf. **60.136UG**



Croisillon seul rubis

Crosshandle single colour Ruby

36 €

Réf. **60.136RT**



Croisillon seul émeraude

Crosshandle single colour Emerald

36 €

Réf. **60.136ME**



Croisillon seul Améthyste

Crosshandle single colour Amethyst

36 €

Réf. **60.136MB**



Croisillon seul ambre

Crosshandle single colour Crystal

36 €

Réf. **60.136UR**



Croisillon seul curaçao

Crosshandle single colour Curaçao

36 €

Réf. **60.136NA**

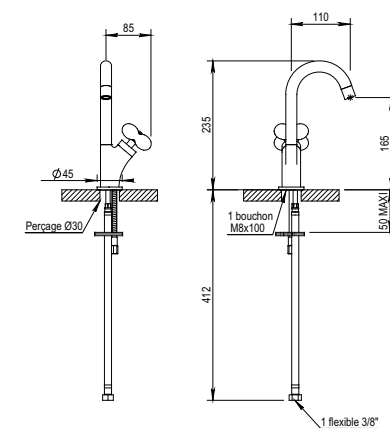


Croisillon seul cristal

Crosshandle single colour Amber

36 €

Version eau froide - Cold version



► Voir "Lave-Mains", page 122

► See "Handbasin", page 122

